



Guía de Construcción

Colorado Chapter of the International Code Council

Porches y Cubiertas para Carros en una Casa Residencial

Como usar esta Guía

Consulte con su jurisdicción sobre el tipo de envío (papel o electrónico) y para requisitos adicionales. Provea planos de construcción, dibujado a escala y complete lo siguiente (sugerencia: use papel cuadrículado con cuadritos de 1/4 de pulgada, Ejemplo: 1/4" = 1'):

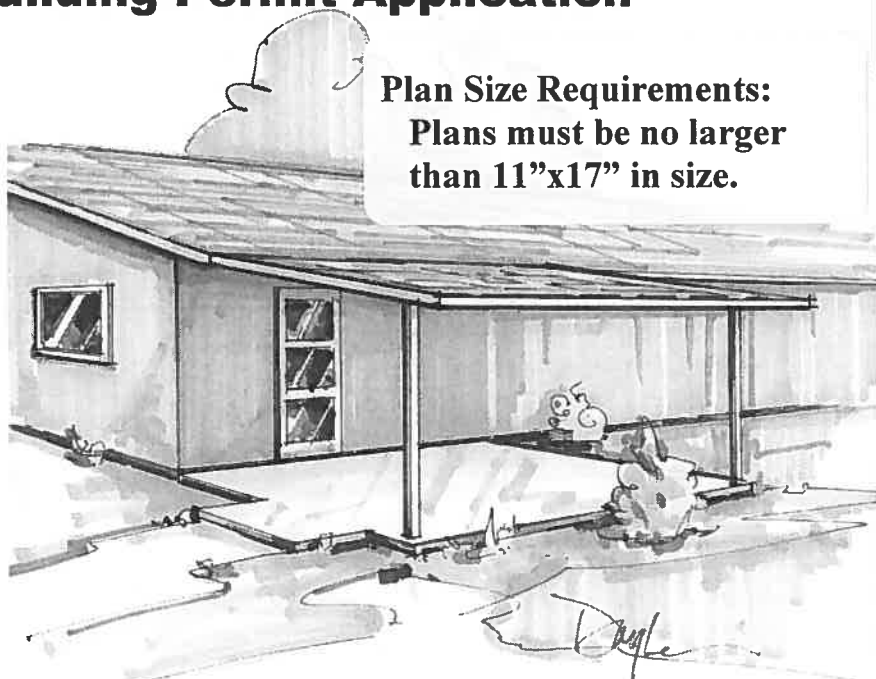
1 Complete esta Guía de Construcción Llene los espacios en blanco en la página numero 2 e indique cuál de los detalles de construcción utilizará.

2 Provea 2 Planos de su Lote (site plan) que demuestren las distancias de su proyecto o adición en relación a otros edificios o estructuras en la propiedad. Vea la página numero 2

3 Llene la forma Building Permit Application

La mayoría de las aplicaciones son procesadas en poco tiempo. Los documentos submitido ayudaran a determinar si el proyecto cumple con los códigos de construcción de seguridad, regulaciones locales y otras leyes aplicables.

El Colorado Chapter del International Code Council es una organización profesional cual objetivo es promover la salud pública, la seguridad y el bienestar en la construcción de edificios. Apreciamos sus opiniones y sugerencias. Para obtener una copia original e esta guía de construcción por favor escriba al Colorado Chapter del International Code Council, P.O. Box 961, Arvada, CO 80001. <http://www.coloradochaptericc.org>

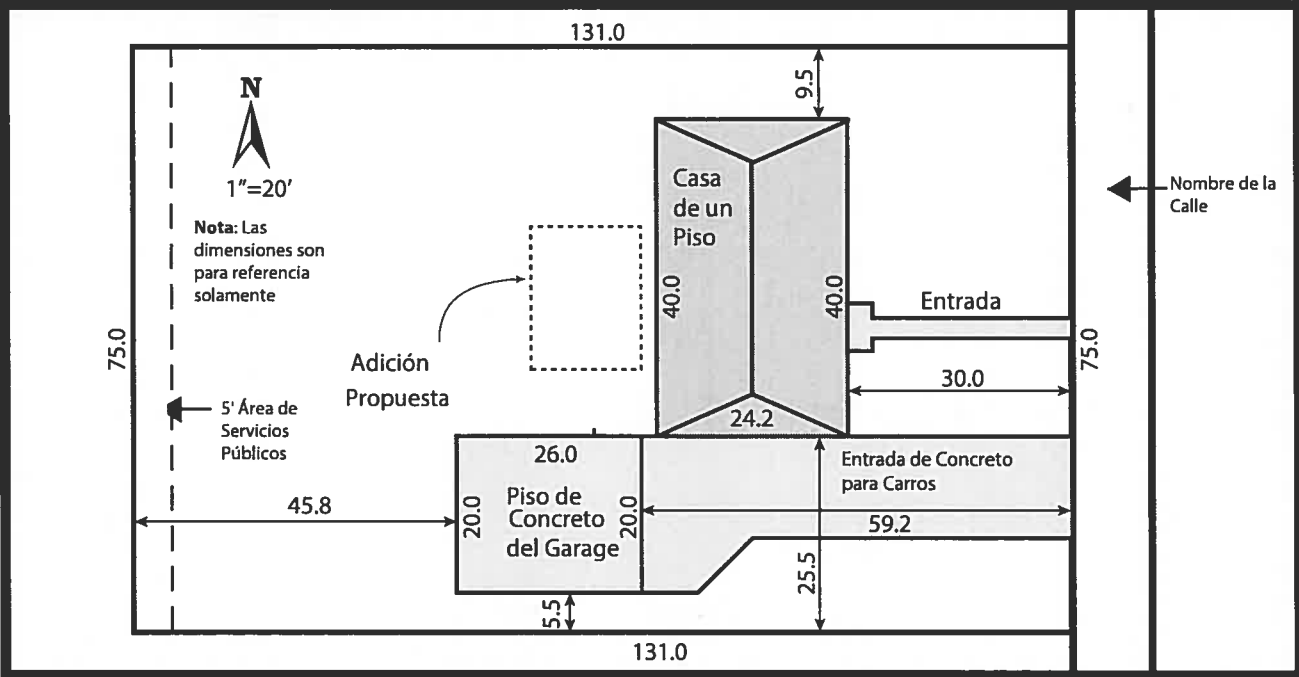


Este folleto fue creado por el Colorado Chapter del International Code Council como una guía para cumplir con los requisitos 2015 International Residential Code. La intención no es abarcar todas las posibilidades. Asegúrese de chuequear con su Departamento de Building Safety para ver si hay requisitos adicionales.

City of Lafayette
Planning & Building Dept.
1290 S. Public Road
Lafayette, CO 80026

Porches y Cubiertas para Carros en una Casa Residencial

Ejemplo del Site Plan



Nota: Las casas prefabricadas (*Manufactured homes*) requieren que la estructura del patio sea independiente / que se soporte sin apoyarse a la casa

Plan Size Requirements:
Plans must be no larger than 11"x17" in size.

Este folleto fue creado por el Colorado Chapter del International Code Council como una guía para cumplir con los requisitos 2015 International Residential Code. La intención no es abarcar todas las posibilidades. Asegúrese de chequear con su Departamento de Building Safety para ver si hay requisitos adicionales.

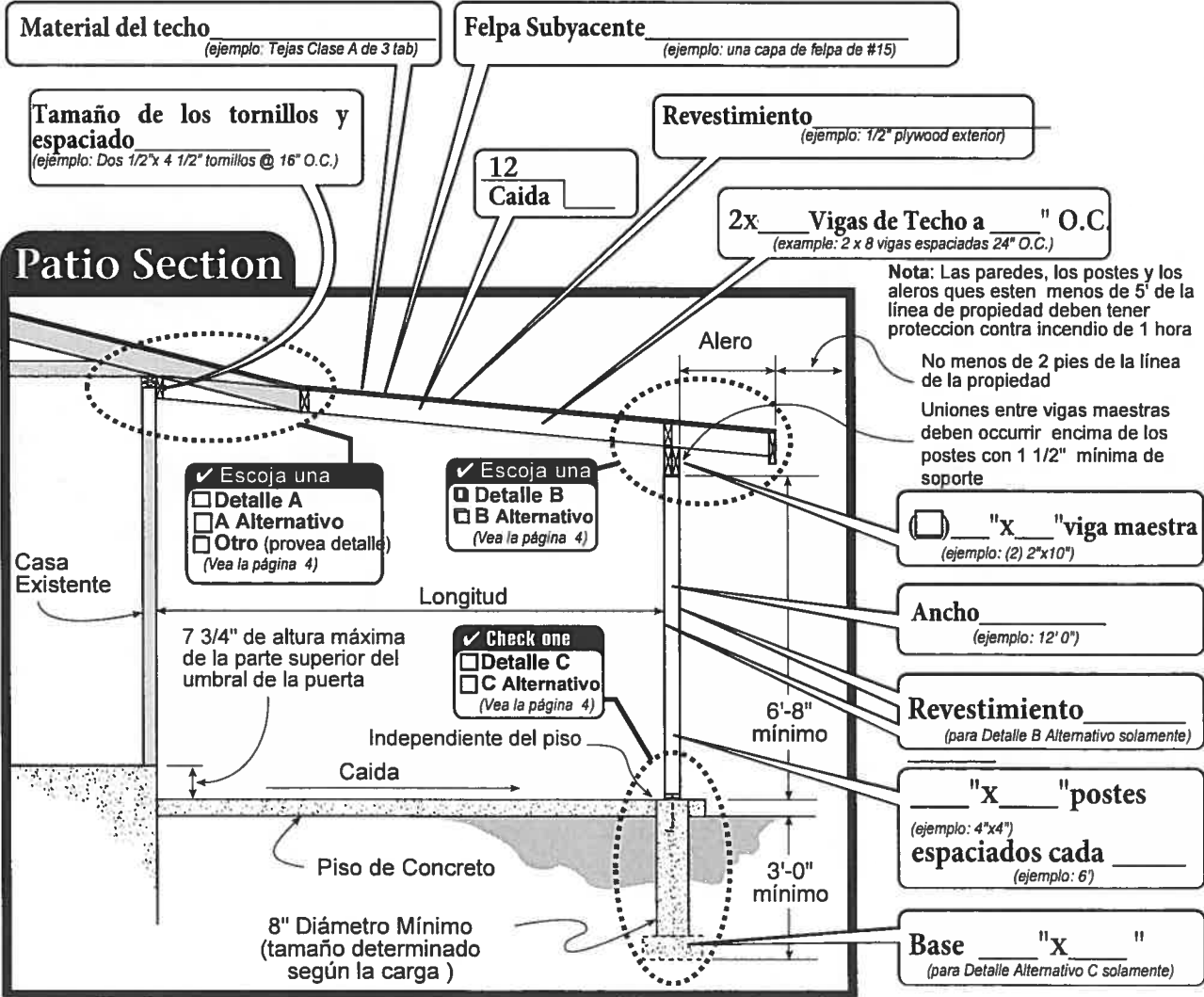
City of Lafayette
Planning & Building Dept.
1290 S. Public Road
Lafayette, CO 80026

Porches y Cubiertas para Carros en una Casa Residencial

Instrucciones

1. Llene los espacios en blanco con las dimensiones y los materiales que utilizará para construir la estructura. Por favor, escriba legiblemente
2. En la página 4, indique los detalles que utilizara marcándolos en las casillas de verificación. Por favor, tenga en cuenta que si alguno de los lados de su porche o cubierta de carros está más cerca de 5'-0" a la línea de la propiedad, ese lado de la estructura debe ser encerrado con una pared sólida con protección para incendio de 1 hora como se muestra en los Detalles Alternos B y C. De cualquier manera, Usted debe mantener por lo menos dos lados de la estructura abiertos para cumplir con los requisitos del código de construcción. Se requiere aprobación del departamento de Zoning.
3. Los techos deben instalarse de acuerdo a las instrucciones del fabricante, incluyendo la aplicación de techos con baja caída y deben hacerse las inspecciones requeridas

Dirección _____

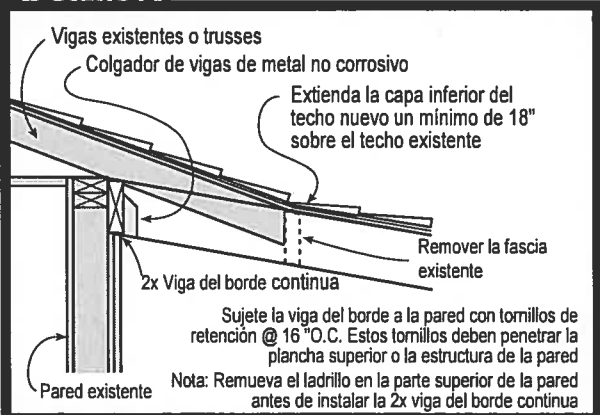


Este folleto fue creado por el Colorado Chapter del International Code Council como una guía para cumplir con los requisitos 2015 International Residential Code. La intención no es abarcar todas las posibilidades. Asegúrese de chequear con su Departamento de Building Safety para ver si hay requisitos adicionales.

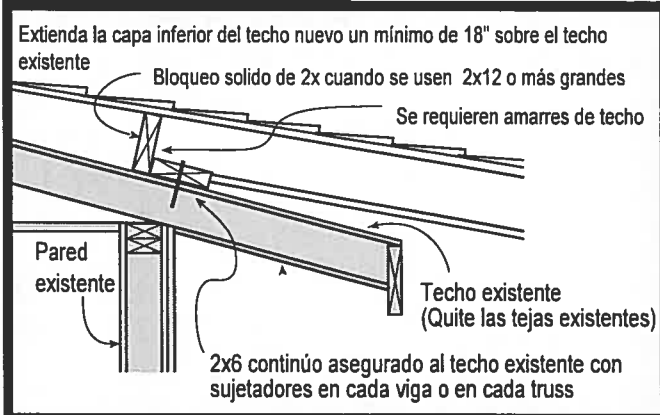
City of Lafayette
Planning & Building Dept.
1290 S. Public Road
Lafayette, CO 80026

Porches y Cubiertas para Carros en una Casa Residencial

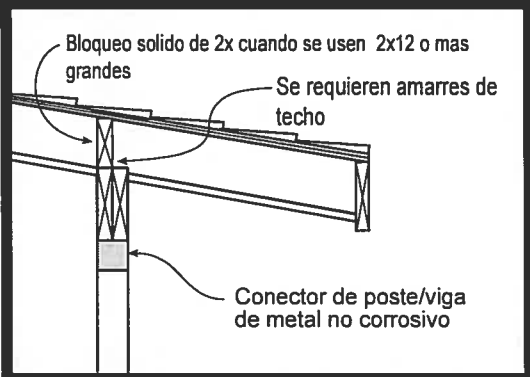
Detalle A



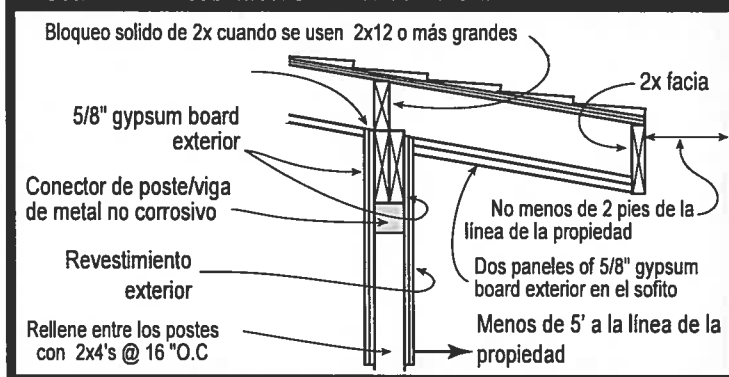
Detalle A alternativo



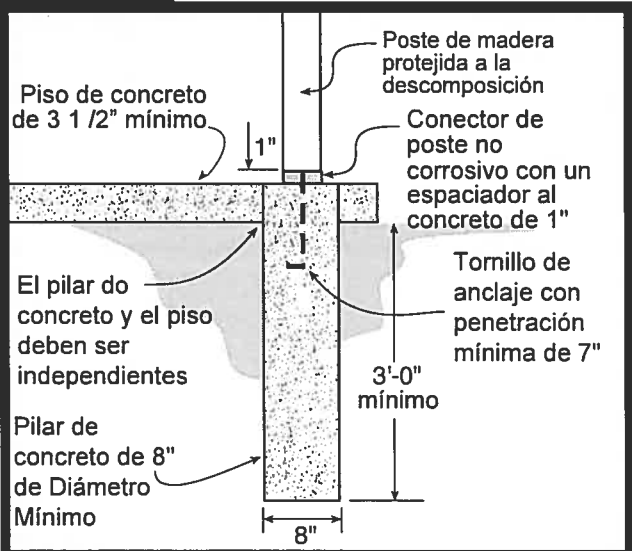
Detalle B



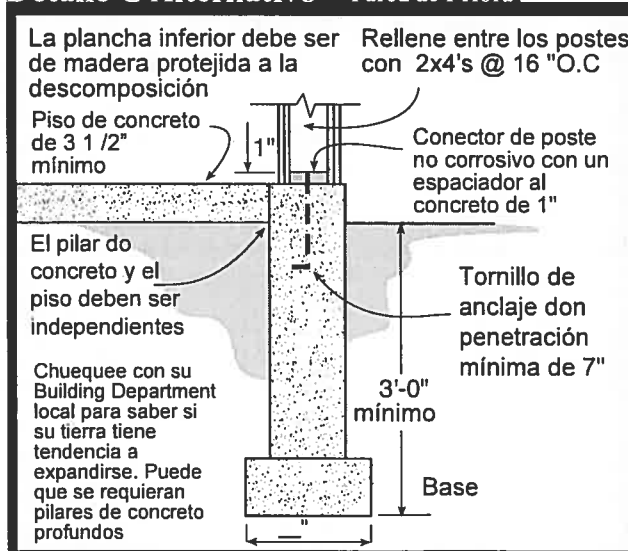
Detalle B Alternativo - Pared de 1 Hora



Detalle C



Detalle C Alternativo - Pared de 1 Hora



Este folleto fue creado por el Colorado Chapter del International Code Council como una guía para cumplir con los requisitos 2015 International Residential Code. La intención no es abarcar todas las posibilidades. Asegúrese de chequear con su Departamento de Building Safety para ver si hay requisitos adicionales.

City of Lafayette
Planning & Building Dept.
1290 S. Public Road
Lafayette, CO 80026